

TECHNISCHE DATEN

APPLIKATION	Richtung der Luftmenge	Horizontal, vertikal
	Typ Luftmenge	Drall/zuluft/abluft
KONSTRUKTION	Form	Runder
	Min. Durchmesser	448mm
	Max. Durchmesser	600mm
	Höhe	11 mm
MATERIAL	Standard Material	Stahl lackiert, luftentkalkung aus PVC
	Standard Lackierung	RAL9010
	Produkt Lackierung Optionen	Lackiert in RAL nach Wahl oder, luftentkalkung in schwarz/weiss
MONTAGE	Montagemöglichkeiten	Zentralschraube
ANSCHLUSSKAST	Druckverteilungsplatte	Yes
	Stützen	Klasse D-Stützen mit Doppellippendichtung
	Mengenregulierung	Perforierte Mengenregulierung im Stützen integriert
	Material	Stahlblech verzinkt, Stütz aus PP/TPE
	Optional Isolierung	Melamine 6mm
	Montagemöglichkeiten	Ausgestattet mit Aufhängeaugen (Löcher Ø 7mm) an der Oberseite. Aufhängelaschen sind auf Anfrage (Mehrpreis) erhältlich.

SCHNELLAUSWAHLTABELLE

WT500 ZULUFT

Qv [m³/h]	L _w		
	25 dB(A)	30 dB(A)	35 dB(A)
125	101	119	140
160	128	153	184
200	262	307	359
250	333	390	458
315	452	535	634

WT500

RUNDER DRALLDURCHLASS MIT EINSTELLBAREM LUFTSTROM

Varianten **WT500**



Quadratischer Dralldurchlass Typ WT500, gefertigt aus Stahl, ist geeignet für die Zuluft von sowohl gekühlter als beheizter Luft in Büroräumen, Sitzungssälen, Läden, Industrie usw.. Der Durchlass kann problemlos in ein abgehängtes Deckenraster eingebaut werden. Die Luftlenkklammeln sind sowohl in schwarzem als auch in weißem Farbton lieferbar. Der Dralldurchlass ist konzipiert für Raumhöhen von 2,5 m bis 4 m. Er wird mit einem Mittenloch für Mittenbefestigung nebst Schraube und Kunststoff-Abdeckkappe geliefert.

Hochinduktiver Dralldurchlass mit verstellbaren Luftleitelementen für horizontalen oder vertikalen Luftaustritt

Der Anschlusskasten, mit Anschlussstutzen seitlich angeordneten, ist ausgestattet mit einer Gleichrichterperforplatte

EHergestellt aus Stahl, standard RAL 9010 weiss pulverbeschichtet

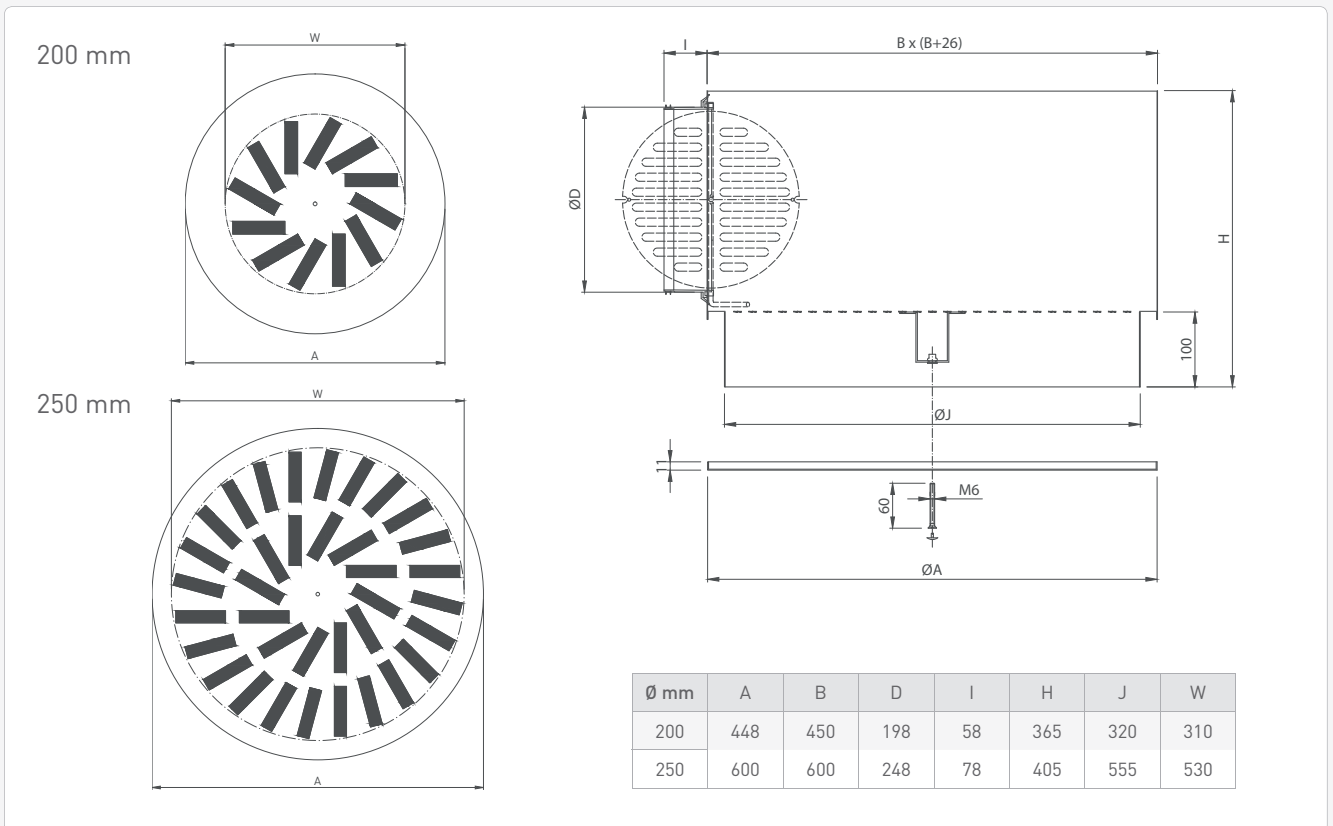


ROTEC LÜFTUNGSGITTER BERLIN

RUNDER DRALLDURCHLASS MIT EINSTELBAREM LUFTSTROM

WT500

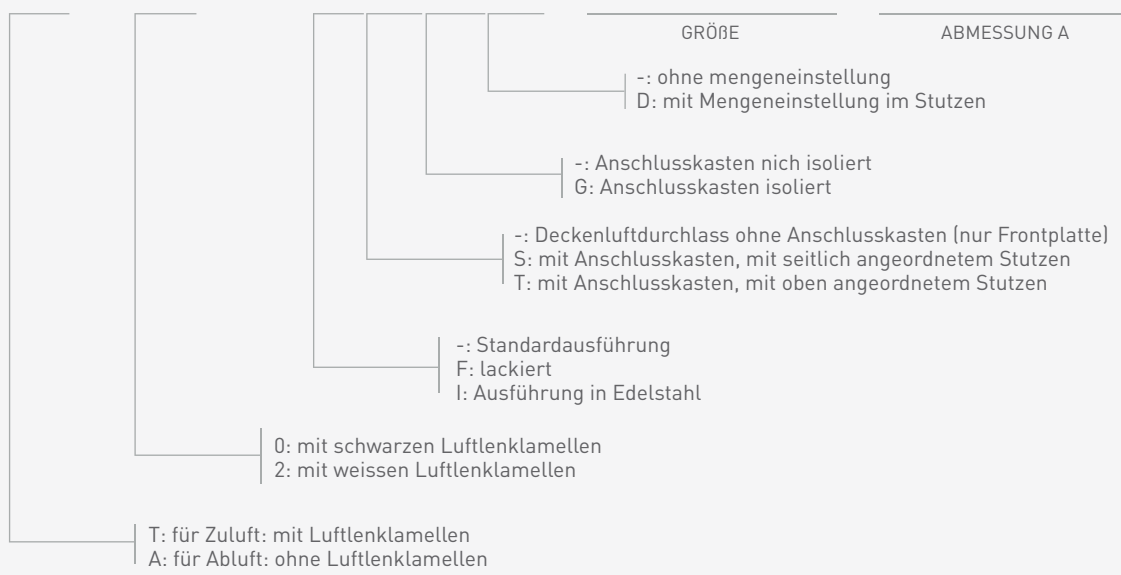
MASSZEICHNUNG



BESTELLSCHLÜSSEL

GITTER

W	T	5	0	0	-	-	S	G	D	0	2	5	0	0	5	9	4
---	---	---	---	---	---	---	---	---	---	---	---	---	---	---	---	---	---



rotec GmbH Berlin, Werner-Voß-Damm 58, 12101 Berlin, Tel. 030 789039-0, www.lueftungsgitter.net