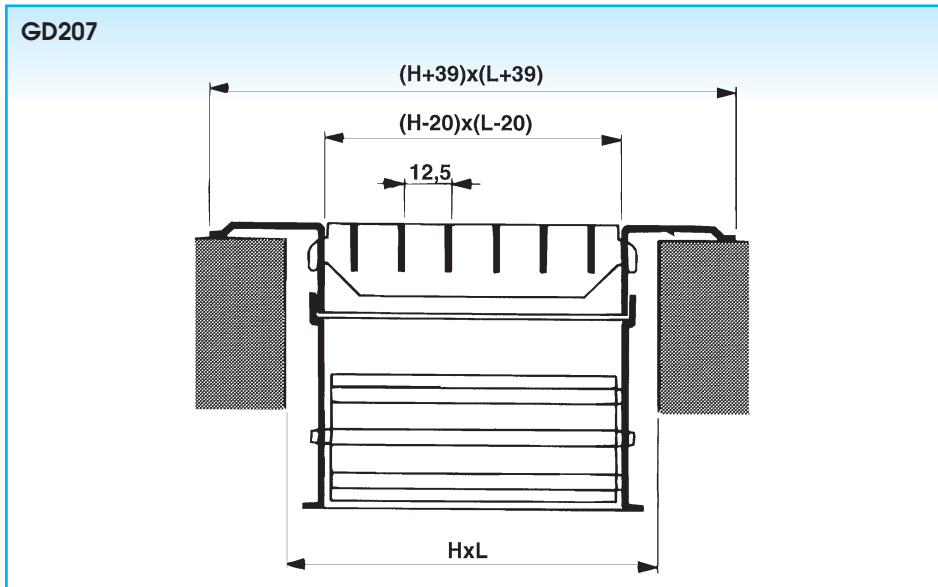
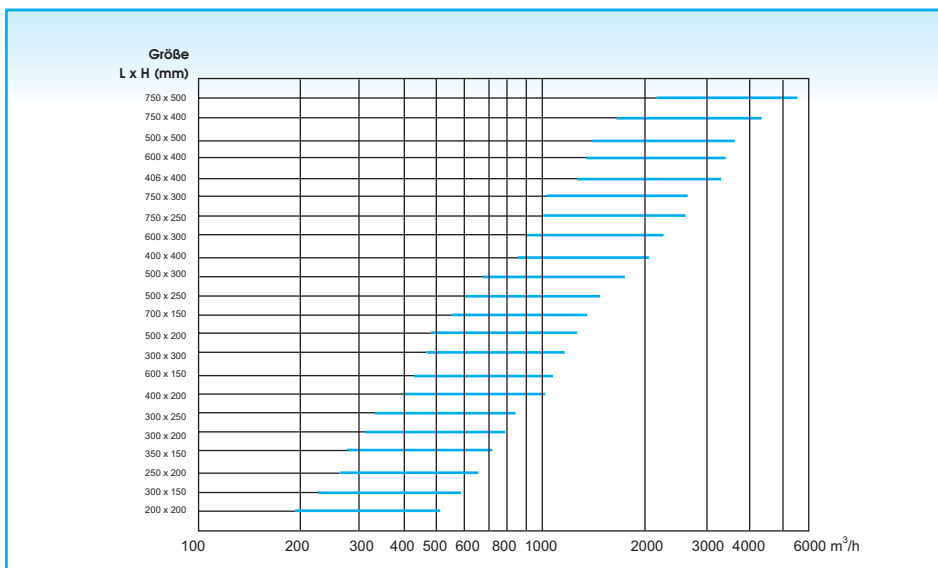


FUSSBODENGITTER GD200

Bestimmung der Nenngrößen



Auswahldiagramm



Die Auswahlzone bezieht sich auf einem v_f zwischen 2 und 5 m/s

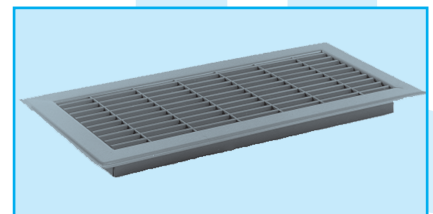
Lieferbare Ausführungen

GD200

Gitter mit festem Gittereinsatz
 $H \leq 400$ mm: $h = 20$ mm
 $H > 400$ mm: $h = 35$ mm

GD207

Gitter mit festem Gittereinsatz
 und gegenläufiger Mengen-
 regulierung GT007



Beschreibung

Das Fussbodengitter Typ GD200 aus Stahl, ist geeignet für Zuluft und Abluft in Werkstätten, Sporthallen, usw. Das Gitter wird montiert im Bodenbereich, und ist begehbar.

Technische Daten

Eigenschaften:

- Fussbodengitter aus stärkerem Stahlblech hergestellt
- Gitter mit festem Gittereinsatz (Rasteröffnung 50 x 12,5 mm)
- freier Querschnitt = 75 %
- lieferbar in Abstufungen von 25 mm, sowohl in der Länge als in der Höhe
 min L = 100 mm, max L = 800 mm
 min H = 100 mm, max H = 800 mm

Ausführungen:

hergestellt aus Stahl, standard weiss (RAL 9010) lackiert

Ausschreibungstext

Beispiel:

Fussbodengitter aus Stahl mit festem Gittereinsatz (Rasteröffnung 50 x 12,5 mm), geeignet für den Einbau im Fussboden. Gitter lackiert weiss (RAL 9010).

Typ: GD200
 nom. Nenngrösse
 (L x H) ... x ... mm

Zubehör

GT007: Mengeneinstellung mit gegenläufigen senkrechten Lamellen aus Stahlblech, standard schwarz lackiert (RAL 9005).
 Für detaillierte Info siehe S. 1 290.

Montage

Gitter GD200 wird lose im Fussboden eingelegt.

Auswahltabelle

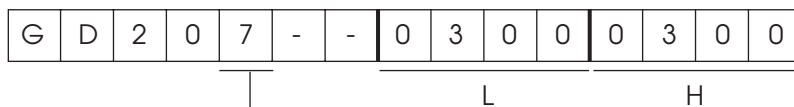
L x H (mm)	A _f (m ²)	v _f (m/s) = 2	2,5	3	4	5
		Δ p _f (Pa) = 2	4	5	10	15
		q _v (m ³ /s)	q _v	q _v	q _v	q _v
200 x 200	0,028	0,056	0,070	0,084	0,112	0,140
300 x 150	0,032	0,064	0,080	0,096	0,128	0,160
250 x 200	0,036	0,072	0,090	0,108	0,144	0,180
350 x 150	0,039	0,078	0,098	0,117	0,156	0,195
300 x 200	0,044	0,088	0,110	0,132	0,176	0,220
400 x 150 250 x 250	0,046	0,092	0,115	0,138	0,184	0,230
300 x 250	0,056	0,112	0,140	0,168	0,224	0,280
400 x 200	0,060	0,120	0,150	0,180	0,240	0,300
600 x 150	0,066	0,132	0,165	0,198	0,264	0,330
300 x 300	0,068	0,136	0,170	0,204	0,272	0,340
500 x 200 400 x 250	0,076	0,152	0,190	0,228	0,304	0,380

L x H (mm)	A _f (m ²)	v _f (m/s) = 2	2,5	3	4	5
		Δ p _f (Pa) = 2	4	5	10	15
		q _v (m ³ /s)	q _v	q _v	q _v	q _v
750 x 150	0,084	0,168	0,210	0,252	0,336	0,420
500 x 250	0,096	0,192	0,240	0,288	0,384	0,480
750 x 200 600 x 250 500 x 300	0,116	0,232	0,290	0,348	0,464	0,580
400 x 400	0,125	0,250	0,313	0,375	0,500	0,625
600 x 300	0,141	0,282	0,353	0,423	0,564	0,705
750 x 250	0,146	0,292	0,365	0,438	0,584	0,730
750 x 300	0,177	0,354	0,443	0,531	0,708	0,885
600 x 400	0,190	0,380	0,475	0,570	0,760	0,950
500 x 500	0,199	0,398	0,498	0,597	0,796	0,995
750 x 400	0,240	0,480	0,600	0,720	0,960	1,200
750 x 500	0,302	0,604	0,755	0,906	1,208	1,510

L: nominale Länge (mm)
H: nominale Höhe (mm)

Bestellschlüssel

GD200, nominale Nenngröße L x H = 300 x 300 mm, mit Mengeneinstellung GT007



0: ohne Mengenregulierung
7: mit bedankt