

## rotec Rundgitter mit V-Lamellen, mit Anschlag

### Material

- Hergestellt aus Aluminiumprofilen: AlMgSi 0,5 (gemäß EN 12020-2)
- Insektenschutz aus Edelstahl 304
- Silberfarbig (E6/EV1) - bronzefarbig (E6/C34) (20 Mikron) eloxiert oder pulverbeschichtet nach RAL-Farbtönen (60-80 Mikron)
- Rahmen nur an einer Seite geschweißt

### Maße

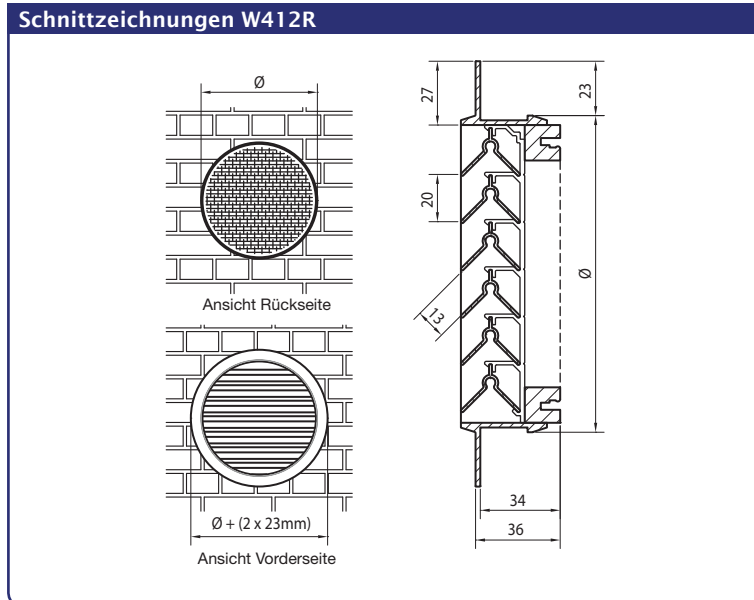
- Lamellenabstand: 20 mm V-Lamellen
- Einbautiefe: 34 mm
- Überfalzmaß: 23 mm
- Minstdurchmesser: 300 mm
- Maximaldurchmesser:
  - 1400 mm wenn in E6/EV1 eloxiert
  - 1500 mm wenn RAL-pulverbeschichtet
  - Über 1500 mm: 2-teilig

### Befestigung

- Maueranker am Rahmen vormontiert

### Typische Anwendungsbereiche

- Hochspannungsstationen
- IT-Räume



Technische Daten	W412R
Luftdurchlass	(EN 13030)
K-Faktor (Zufuhr)	33,80
K-Faktor (Abfuhr)	33,80
C <sub>v</sub> -Koeffizient	0,172
C <sub>d</sub> -Koeffizient	0,172
<b>Technische Daten</b>	
Optischer freier Querschnitt	93 %
Physischer freier Querschnitt	39 %
IP-Klasse	IP2XD