

W450 < rotec Wasserabweisende Lüftungsgitter



High-proof wasserabweisendes Lüftungsgitter

Lüftungsgitter W450 liefert die beste Leistung auf Wasserdichtigkeit, kombiniert mit einen sehr hohen Luftdurchlass.

Material

- Hergestellt aus Aluminiumprofilen: AlMgSi 0,5 (gemäß EN 12020-2)
- Insektenschutz aus Edelstahl 304, Maschenteilung auf Anfrage
- Silberfarbig (E6/EV1) - bronzefarbig (E6/C34) (20 Mikron) eloxiert oder pulverbeschichtet nach RAL-Farbtönen (60-80 Mikron)
- Standard mit Wasserabflußrinne unten und oben.

Maße

- Lamellenabstand: 50 mm
- Lamellentiefe: 130 mm
- Einbautiefe: 159 mm
- Überfalzmaß: 38 mm
- Vorzughöhe: (ein Vielfaches von 50) + 225 mm
- Mindestmaße: 200 x 225 mm

Befestigung

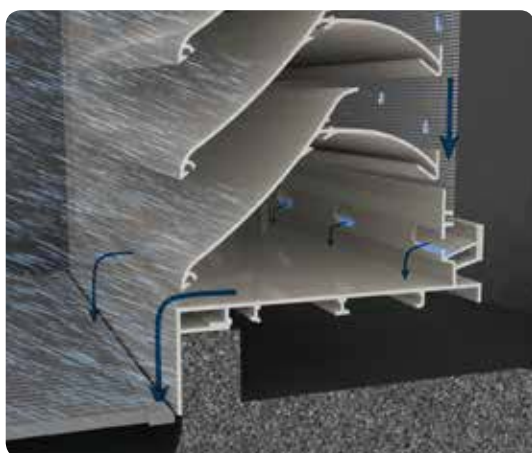
- Maueranker Nr. W1428 (im Lieferumfang nicht enthalten)
- Für Lüftungsgitter breiter als 2395mm ist ein Verstärkungspfosten erforderlich, um die Spannweite und Windlast zu tragen.

Optional

- Ohne Anschlagrahmen
- Lüftungsgitter für Rahmeneinbau auf Anfrage
- In Kombination mit der Linius Lamelle L.050.WS

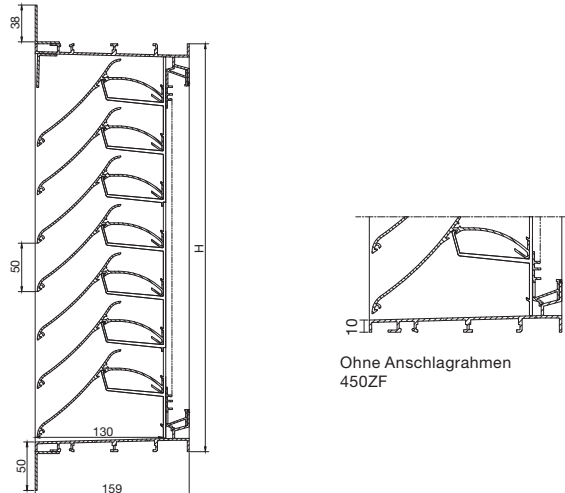
Typische Anwendungsbereiche

- Datenzenter und IT-Anwendungen
- Elektrizitätswerke
- Unterstationen
- Im Küstengebiet



Wasserabflußrinne

Schnittzeichnungen W450



| Technische Daten | W450 |
|-------------------------------|------------|
| Wasserdichtigkeit | (EN 13030) |
| HEVAC-Klasse | A2 (3m/s) |
| Luftdurchlass | (EN1 3030) |
| K-Faktor (Zufuhr) | 10,47 |
| K-Faktor (Abfuhr) | 16,52 |
| C _e -koeffizient | 0,309 |
| C _d -koeffizient | 0,246 |
| Technische Daten | |
| Physischer freier Querschnitt | 57% |