

W521 < rotec Lüftungsgitter für Wandeinbau



rotec Lüftungsgitter, mittelschwere Ausführung, galvanisch verzinkter Stahl, Lamellenabstand 50

Material

- Hergestellt aus Stahlblech
- Galvanisierung: 10 Mikron FeZn12C
- Pulverbeschichtet nach RAL Farbtönen (60-80 Mikron)
- Stahlnetz (13 x 13 mm)

Maße

- Variabler Lamellenabstand: 38-50 mm (bestimmt durch die Außenmaße)
- Einbautiefe: 43 mm
- Überfalzmaß: 40 mm
- Mindestmaße: 200 x 200 mm
- Höchstmaße: 2000 x 2000 mm
- Bitte bei Bestellung angeben: Einbaumaß (Breite x Höhe)

Befestigung

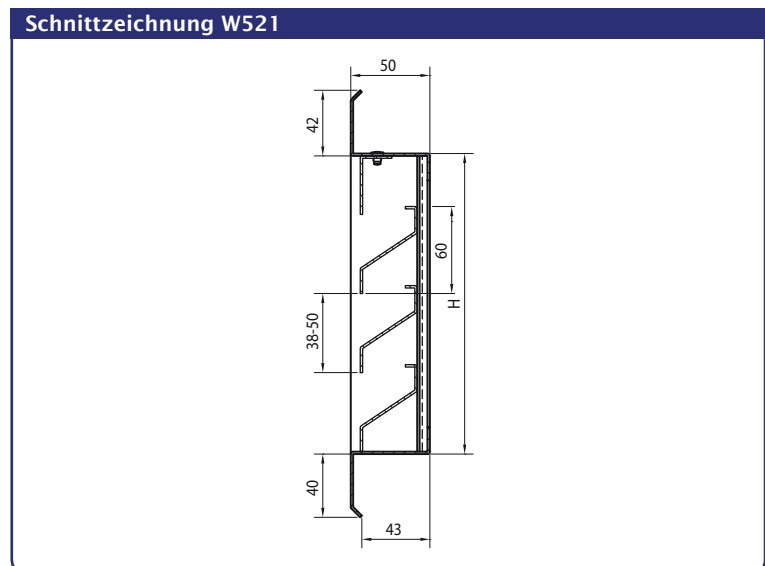
- Maueranker am Rahmen vormontiert

Typische Anwendungsbereiche

- Basislüftungsgitter
- Preisgünstige Lösung
- Container

Standardmaße verzinkte Lüftungsgitter W521	
Maße (B x H) mm	Galvanisch verzinkter Stahl
400 x 400	•
500 x 500	•
600 x 600	•
1000 x 1000	•

Hinweis: In Standardmaßen und auf Maß gefertigt erhältlich.



Technische Daten		W521		
Luftdurchlass (Lamellenabstand 46 mm)		(EN 13030)		
K-Faktor (Zufuhr)		24,21		
K-Faktor (Abfuhr)		21,26		
C _e -Koeffizient		0,203		
C _d -Koeffizient		0,217		
Technische Daten				
Lamellenabstand	38 mm	46 mm	50 mm	
Optischer freier Querschnitt	73 %	77 %	79 %	
Physischer freier Querschnitt	49 %	52 %	54 %	