



BRTS



VARIABLER VOLUMENSTROMREGLER,
RUND





BRTS

VARIABLER VOLUMENSTROMREGLER, RUND

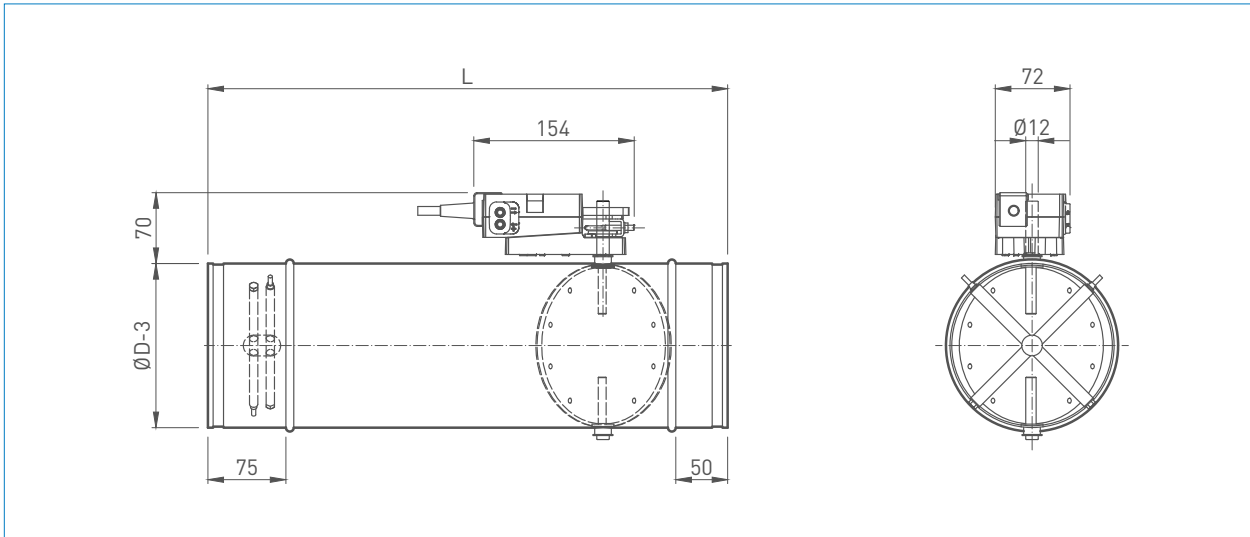
Runde Volumenstrom-Regelgeräte (VAV) aus galvanisiertem Stahl ausgestattet mit einem elektronischen Belimo Regler und einem eingebauten Druckdifferenzsensor aus Aluminium. Die Einzelblatt-Klappe hat eine wartungsfreie Lager.



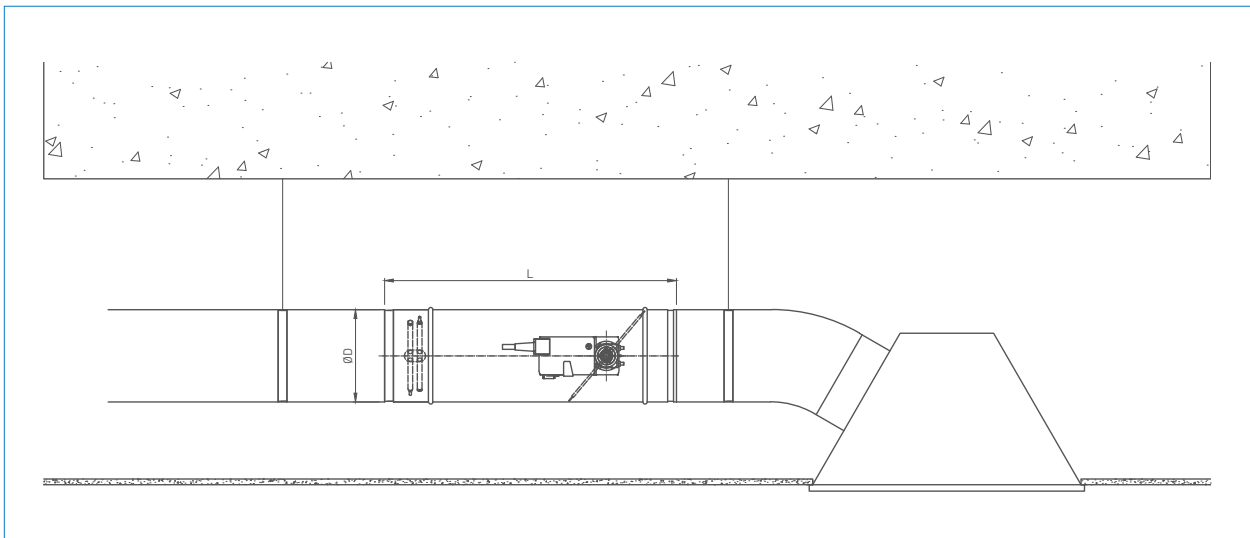
TECHNISCHE DETAILS

APPLIKATION	Produkt	BRTS0
	Typ Luftmenge	Variabel
KONSTRUKTION	Kern, Form	Rund
	Min. Länge	500 mm
	Max. Länge	600 mm
	Min. Durchmesser	100 mm
	Max. Durchmesser	500 mm
MATERIAL	Standard Material	Galvanisierter Stahl (275 g/m ²)
	Andere Material	Differenzdrucksensor aus Aluminium
		Klappe aus Stahlblech
MONTAGE	Abdichtungsband	Ja
LEISTUNG	Min. Luftmenge	Festgelegt @ 1,5 m/s, siehe Auswahltabelle p. 6
	Max. Luftmenge	Festgelegt @ 12 m/s, siehe Auswahltabelle p. 6

MASSZEICHNUNG



BEFESTIGUNGSWEISE



ABMESSUNGEN

$\varnothing D$ [mm]	L [mm]	GEWICHT [kg]
100	500	1,1
125	500	1,4
160	500	1,9
200	500	2,5
250	500	3,3
315	500	4,5
355	500	5,3
400	500	6,2
500	600	8,9

rotec GmbH Berlin, Werner-Voß-Damm 58, 12101 Berlin, Tel. 030 789039-0, www.lueftungsgitter.net

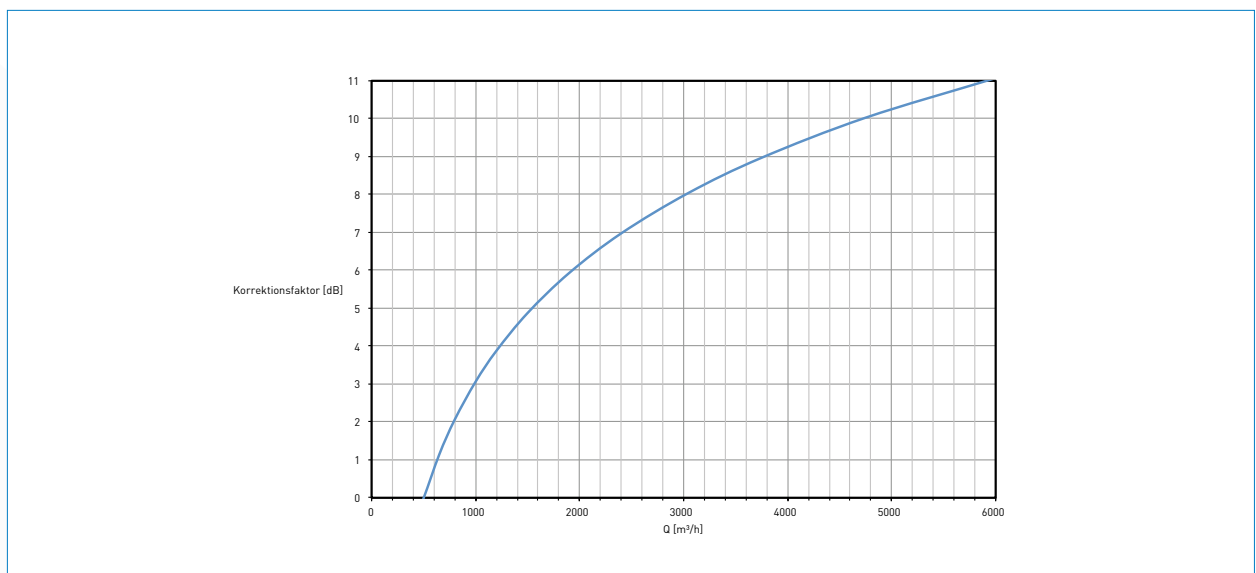
ERKLÄRUNG BEI SCHALLDATEN [SIEHE NÄCHSTE SEITEN]

Min. ΔPs [Pa]	Minimale Druckdifferenz bei völlig geöffneter Klappe und bei der Luftmenge wie in der Auswahltabelle angegeben.
SCHNELLAUSWAHL Lp [NR]	<p><u>Luftschaall:</u> Eine Raumdämpfung von 7 dB per Octaveband wurde berücksichtigt. Die benutzten Korrektionswerte für Kanaldämpfung, Endreflexion und Schalldämpfung vom sekundären Kanalsystem inklusiv Gitter und Schläuche können Sie unter "Korrektionswerte" zurückfinden.</p> <p>Geräuschwerte kleiner als 20 NR werden als "-" bezeichnet.</p> <p><u>Abgestrahlter Schall:</u> Eine Raumdämpfung von 7 dB per Oktaveband wurde berücksichtigt. Die benutzten Korrektionswerte für Dämpfung von der Decke können Sie unter "Korrektionswerte" zurückfinden.</p> <p>Geräuschwerte kleiner als 20 NR werden als "-" bezeichnet.</p>
LUFT- UND ABGESTRAHLTER SCHALL	
Lw [dB/oct] re 10 ⁻¹² W	Der Referenzschalleistungspegel [Lw] von 0 dB stimmt überein mit 10 ⁻¹² W. Werte unter 17 dB werden als "-" bezeichnet.
Lw(A) [dB(A)]	Die Schalleistung Lw(A) [dB(A)] kleiner als 20 dB(A) wird als "-" bezeichnet.
Lw [NR]	Die Schalleistung Lw [NR] kleiner als 20 NR wird als "-" bezeichnet.

**KORREKTIONSFAKTOR FÜR DEN SCHNELLAUSWAHL VOM LUFTGERÄUSCH (Lp)
KANALDÄMPFUNG UND ENDREFLEXION:**

f [Hz]	125	250	500	1000	2000	4000
dB	-3	-5	-10	-15	-15	-12

DÄMPFUNG VOM SEKUNDÄREM KANALSYSTEM



**KORREKTIONSFAKTOR FÜR DEN SCHNELLAUSWAHL VON DEM ABGESTRAHLTEN GERÄUSCH (LP)
DÄMPFUNG DER DECKE:**

f [Hz]	125	250	500	1000	2000	4000
dB	-1	-3	-5	-7	-7	-10

rotec GmbH Berlin, Werner-Voß-Damm 58, 12101 Berlin, Tel. 030 789039-0, www.lueftungsgitter.net

AUSWAHLTABELLE				DRUCKFALL ÜBER GERÄT: 100 Pa																	
DURCHMESSER [mm]	LUFTVOLUMEN [m³/h]	LUFTGESCHWINDIGKEIT [m/s]	Min. ΔPs [Pa]	SCHNELLAUSWAHL Lp [NR]		LUFTSCHALL							ABGESTRAHLTER SCHALL								
				LUFTSCHALL	ABGESTRAHLTER SCHALL	Lw [dB/oct] re 10 ⁻¹² W						Lw(A) [dB(A)]	Lw [NR]	Lw [dB/oct] re 10 ⁻¹² W						Lw(A) [dB(A)]	Lw [NR]
						125 Hz	250 Hz	500 Hz	1000 Hz	2000 Hz	4000 Hz			125 Hz	250 Hz	500 Hz	1000 Hz	2000 Hz	4000 Hz		
100	40	1,5	1	-	-	33	33	33	29	26	24	35	29	19	-	-	-	-	-	20	-
	106	4,0	7	-	-	43	41	40	37	30	28	41	37	29	24	24	20	20	-	27	-
	160	6,0	16	22	-	47	44	43	40	32	30	44	40	33	27	27	23	22	19	29	25
	213	8,0	29	24	-	50	47	45	42	33	31	47	42	36	30	29	25	23	20	31	26
	266	10,0	45	26	-	52	49	47	44	35	32	48	44	38	32	31	27	25	21	33	28
319	12,0	64	28	-	54	50	48	45	35	33	50	45	40	33	32	28	25	22	34	28	
125	63	1,5	1	-	-	37	35	34	31	27	25	36	31	22	18	17	-	-	-	21	-
	168	4,0	7	21	-	48	43	42	38	32	29	43	38	33	26	25	21	19	17	27	23
	253	6,0	15	25	-	53	46	45	41	34	31	46	41	38	29	28	24	21	19	30	25
	337	8,0	26	27	-	52	49	47	43	35	33	48	43	37	32	30	26	23	20	32	26
	421	10,0	41	28	-	55	50	48	45	36	34	50	45	40	33	31	28	24	21	34	28
505	12,0	59	30	-	57	52	50	46	37	34	51	46	42	35	33	29	25	22	35	29	
160	105	1,5	1	-	-	37	37	36	32	29	27	38	33	20	20	18	-	-	-	21	-
	279	4,0	6	23	-	47	45	43	39	34	32	45	39	30	28	25	21	18	18	27	23
	418	6,0	13	26	-	52	48	46	42	36	34	48	43	35	31	28	24	20	20	30	25
	558	8,0	24	28	-	56	51	48	45	37	35	50	45	39	34	30	27	21	21	33	27
	697	10,0	37	30	-	59	53	50	46	39	36	52	46	42	36	32	28	23	22	34	28
836	12,0	53	30	-	59	54	51	48	39	37	53	48	42	37	33	30	23	23	36	30	
200	165	1,5	1	-	-	39	41	38	35	31	29	40	35	21	23	18	-	-	-	22	-
	439	4,0	6	26	-	50	49	46	42	36	34	47	42	32	31	26	22	18	18	28	24
	658	6,0	12	29	-	54	52	49	45	38	36	50	45	36	34	29	25	20	20	31	25
	878	8,0	22	30	-	57	54	51	47	40	37	53	47	39	36	31	27	22	21	34	27
	1097	10,0	35	31	-	57	56	53	49	41	39	54	49	39	38	33	29	23	23	35	29
1317	12,0	50	32	-	60	57	54	51	42	39	56	51	42	39	34	31	24	23	37	31	
250	259	1,5	1	-	-	40	41	40	35	33	31	41	36	23	25	23	19	19	19	26	25
	690	4,0	6	25	-	51	49	47	43	38	36	49	43	35	33	30	27	24	24	33	29
	1035	6,0	13	27	-	55	52	50	46	40	38	52	47	39	36	33	30	26	26	36	31
	1380	8,0	23	28	-	58	55	52	48	41	39	54	49	42	39	35	32	27	27	38	33
	1725	10,0	35	29	21	61	56	54	50	43	41	55	51	45	40	37	34	28	28	40	34
2070	12,0	51	30	22	63	58	55	43	41	41	57	52	47	42	38	36	29	29	41	36	
315	413	1,5	1	20	-	42	42	41	52	35	33	43	38	27	26	25	22	22	22	29	27
	1101	4,0	5	25	-	52	50	49	52	40	38	50	45	37	34	33	29	27	27	35	32
	1651	6,0	12	27	-	56	54	52	52	42	40	53	48	41	38	36	33	29	29	38	34
	2202	8,0	21	28	22	56	56	54	52	43	41	55	50	41	40	38	35	30	30	40	36
	2752	10,0	32	29	23	59	58	55	52	44	43	57	52	44	42	39	36	31	31	42	37
3303	12,0	47	30	25	62	59	57	52	45	43	58	53	47	43	41	38	32	32	43	38	
355	525	1,5	1	22	-	42	44	42	52	36	36	45	41	28	28	26	23	24	26	31	31
	1401	4,0	5	25	-	53	52	50	52	41	41	51	46	39	36	34	31	29	31	37	36
	2102	6,0	11	27	21	57	55	53	52	44	43	54	49	43	39	37	34	32	33	40	38
	2803	8,0	20	28	23	60	57	55	52	45	44	57	52	46	41	39	36	33	34	42	39
	3503	10,0	31	29	25	63	59	57	52	46	45	58	53	49	43	41	38	34	35	44	40
4204	12,0	45	30	26	60	61	58	52	47	46	59	55	46	45	42	39	35	36	45	41	
400	668	1,5	1	21	-	43	45	44	52	38	36	46	41	29	29	28	24	26	26	32	31
	1783	4,0	4	25	20	53	53	51	52	43	41	53	47	39	37	35	32	31	31	38	36
	2674	6,0	10	27	22	58	56	54	52	45	43	56	51	44	40	38	35	33	33	41	38
	3565	8,0	17	29	24	61	59	56	52	46	44	58	53	47	43	40	37	34	34	43	39
	4456	10,0	27	30	26	63	61	58	52	48	46	59	55	49	45	42	39	36	36	45	41
5348	12,0	39	30	27	65	62	59	52	48	46	61	56	51	46	43	40	36	36	46	41	
500	1052	1,5	1	20	-	44	46	45	52	39	37	47	42	30	30	29	25	27	27	33	32
	2805	4,0	4	25	21	55	54	52	52	44	42	54	49	41	38	36	33	32	32	40	37
	4207	6,0	9	27	23	59	57	55	52	46	44	57	52	45	41	39	36	34	34	42	39
	5610	8,0	16	28	25	62	60	58	52	47	45	59	54	48	44	42	38	35	35	44	40
	7012	10,0	25	29	27	64	62	59	52	49	46	61	56	50	46	43	40	37	36	46	41
8414	12,0	36	30	29	66	63	61	52	50	47	62	57	52	47	45	42	38	37	47	42	

AUSWAHLTABELLE				DRUCKFALL ÜBER GERÄT: 200 Pa																	
DURCHMESSER [mm]	LUFTVOLUMEN [m³/h]	LUFTGESCHWINDIGKEIT [m/s]	Min. ΔPs [Pa]	SCHNELLAUSWAHL Lp [NR]		LUFTSCHALL							ABGESTRAHLTER SCHALL								
				LUFTSCHALL	ABGESTRAHLTER SCHALL	Lw [dB/oct] re 10 ⁻¹² W						Lw(A) [dB(A)]	Lw [NR]	Lw [dB/oct] re 10 ⁻¹² W						Lw(A) [dB(A)]	Lw [NR]
						125 Hz	250 Hz	500 Hz	1000 Hz	2000 Hz	4000 Hz			125 Hz	250 Hz	500 Hz	1000 Hz	2000 Hz	4000 Hz		
100	40	1,5	1	-	-	37	39	39	35	32	30	40	36	23	22	23	18	21	19	27	25
	106	4,0	7	25	-	47	47	46	42	36	35	47	43	33	30	30	25	26	24	33	29
	160	6,0	16	28	-	51	50	49	45	38	37	50	46	37	33	33	28	28	26	35	31
	213	8,0	29	30	-	54	52	51	47	40	38	52	48	40	35	35	30	30	27	37	33
	266	10,0	45	32	21	56	54	53	49	41	39	54	50	42	37	37	32	31	28	39	34
319	12,0	64	34	22	58	55	54	50	42	40	55	51	44	38	38	33	32	29	40	35	
125	63	1,5	1	-	-	41	41	40	36	33	32	42	37	26	24	23	19	21	20	27	25
	168	4,0	7	27	-	52	49	48	43	38	36	49	44	37	32	31	26	26	24	33	30
	253	6,0	15	30	-	57	52	51	46	40	38	52	47	42	35	34	29	28	26	36	32
	337	8,0	26	32	20	56	54	53	49	41	40	54	49	41	37	36	32	29	28	38	33
	421	10,0	41	34	21	59	56	55	50	42	41	56	51	44	39	38	33	30	29	40	34
505	12,0	59	36	23	61	57	56	52	43	42	57	52	46	40	39	35	31	30	41	35	
160	105	1,5	1	21	-	41	43	42	37	35	34	44	39	24	26	24	19	19	20	27	26
	279	4,0	6	29	-	51	51	49	45	40	39	51	46	34	34	31	27	24	25	34	30
	418	6,0	13	32	-	56	54	52	48	42	41	54	49	39	37	34	30	26	27	36	32
	558	8,0	24	34	20	60	56	54	50	44	42	56	51	43	39	36	32	28	28	38	34
	697	10,0	37	35	22	63	58	56	52	45	43	57	53	46	41	38	34	29	29	40	35
836	12,0	53	36	23	63	60	58	53	46	44	59	54	46	43	40	35	30	30	41	36	
200	165	1,5	1	24	-	43	46	44	40	38	37	46	42	25	28	24	20	20	21	28	26
	439	4,0	6	32	-	54	54	52	48	43	41	53	48	36	36	32	28	25	25	34	31
	658	6,0	12	35	-	58	57	55	51	45	43	56	51	40	39	35	31	27	27	37	33
	878	8,0	22	36	21	61	60	57	53	46	45	58	54	43	42	37	33	28	29	39	34
	1097	10,0	35	37	23	61	62	59	55	48	46	60	55	43	44	39	35	30	30	41	35
1317	12,0	50	38	25	64	63	60	56	48	47	61	57	46	45	40	36	30	31	42	36	
250	259	1,5	1	25	-	44	47	46	41	39	39	48	44	28	31	29	25	25	27	33	32
	690	4,0	6	31	20	55	55	53	49	44	43	55	50	39	39	36	33	30	31	39	37
	1035	6,0	13	33	23	59	58	56	52	46	45	58	53	43	42	39	36	32	33	42	39
	1380	8,0	23	35	25	62	60	59	54	48	47	60	55	46	44	42	38	34	35	44	40
	1725	10,0	35	36	27	65	62	60	56	49	48	61	57	49	46	43	40	35	36	46	41
2070	12,0	51	36	29	67	64	62	57	50	49	63	58	51	48	45	41	36	37	47	42	
315	413	1,5	1	27	-	46	48	47	42	41	41	49	46	31	32	31	27	28	30	35	35
	1101	4,0	5	31	23	56	56	55	50	46	45	56	51	41	40	39	35	33	34	42	40
	1651	6,0	12	33	26	61	59	58	53	48	47	59	55	46	43	42	38	35	36	44	42
	2202	8,0	21	34	28	60	62	60	55	50	49	61	57	45	46	44	40	37	38	46	43
	2752	10,0	32	35	30	63	64	62	57	51	50	63	59	48	48	46	42	38	39	48	44
3303	12,0	47	36	31	66	65	63	59	52	51	64	60	51	49	47	44	39	40	49	45	
355	525	1,5	1	29	22	46	49	49	44	43	43	51	48	32	33	33	28	31	33	38	38
	1401	4,0	5	31	27	57	57	56	51	48	48	58	53	43	41	40	36	36	38	44	43
	2102	6,0	11	33	29	61	61	59	54	50	50	61	56	47	45	43	39	38	40	47	45
	2803	8,0	20	34	30	64	63	61	57	52	52	63	58	50	47	45	42	40	42	49	47
	3503	10,0	31	35	31	67	65	63	58	53	53	64	60	53	49	47	43	41	43	50	48
4204	12,0	45	36	33	64	67	64	60	54	54	66	61	50	51	48	45	42	44	51	49	
400	668	1,5	1	29	22	47	51	50	45	44	44	52	48	33	35	34	30	32	34	39	39
	1783	4,0	4	32	27	58	59	57	52	49	48	59	54	44	43	41	37	37	38	45	43
	2674	6,0	10	33	29	62	62	60	56	52	51	62	57	48	46	44	41	40	41	48	45
	3565	8,0	17	35	31	65	64	63	58	53	52	64	59	51	48	47	43	41	42	50	47
	4456	10,0	27	36	32	67	66	64	60	54	53	66	61	53	50	48	45	42	43	51	48
5348	12,0	39	37	34	69	68	66	61	55	54	67	63	55	52	50	46	43	44	52	49	
500	1052	1,5	1	27	23	48	52	51	46	45	44	53	49	34	36	35	31	33	34	40	39
	2805	4,0	4	31	28	59	60	59	54	51	49	60	55	45	44	43	39	39	39	46	44
	4207	6,0	9	33	30	63	63	62	57	53	51	63	59	49	47	46	42	41	41	49	46
	5610	8,0	16	34	32	66	66	64	59	54	53	65	61	52	50	48	44	42	43	51	48
	7012	10,0	25	35	34	69	67	66	61	55	54	67	63	55	51	50	46	43	44	52	49
8414	12,0	36	36	35	71	69	67	62	56	55	68	64	57	53	51	47	44	45	54	50	

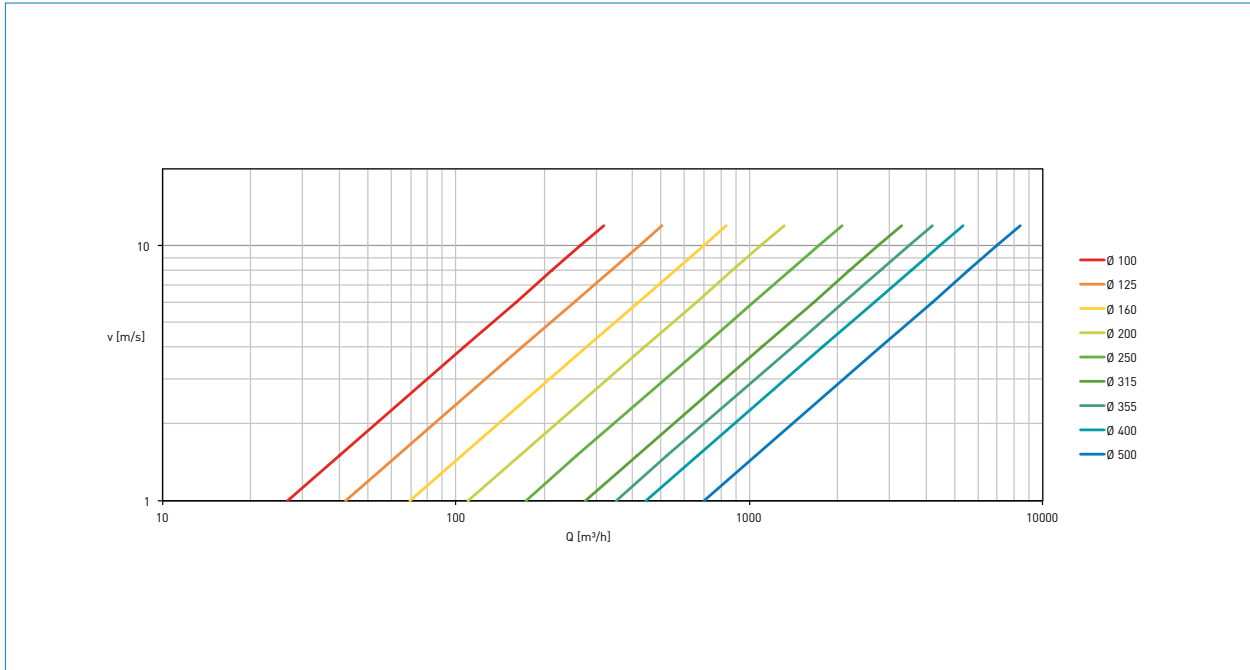
AUSWAHLTABELLE				DRUCKFALL ÜBER GERÄT: 400 Pa																	
DURCHMESSER [mm]	LUFTVOLUMEN [m³/h]	LUFTGESCHWINDIGKEIT [m/s]	Min. ΔPs [Pa]	SCHNELLAUSWAHL		LUFTSCHALL							ABGESTRAHLTER SCHALL								
				Lp [NR]	Lp [NR]	Lw [dB/oct] re 10 ⁻¹² W						Lw(A) [dB(A)]	Lw [NR]	Lw [dB/oct] re 10 ⁻¹² W						Lw(A) [dB(A)]	Lw [NR]
						125 Hz	250 Hz	500 Hz	1000 Hz	2000 Hz	4000 Hz			125 Hz	250 Hz	500 Hz	1000 Hz	2000 Hz	4000 Hz		
100	40	1,5	1	24	-	41	44	45	40	38	37	46	42	27	27	29	23	28	26	33	32
	106	4,0	7	31	22	51	52	52	47	43	42	53	49	37	35	36	30	33	31	39	36
	160	6,0	16	34	24	55	55	55	50	45	44	56	52	41	38	39	33	35	33	41	38
	213	8,0	29	37	25	58	58	57	53	46	45	58	54	44	41	41	36	36	34	43	39
	266	10,0	45	38	27	60	59	59	54	47	46	60	56	46	42	43	37	37	35	45	41
319	12,0	64	40	28	62	61	60	56	48	47	61	57	48	44	44	39	38	36	46	41	
125	63	1,5	1	25	-	45	46	47	41	39	39	48	44	30	29	30	24	27	27	33	32
	168	4,0	7	33	21	56	54	54	49	44	44	55	50	41	37	37	32	32	32	39	37
	253	6,0	15	36	24	61	57	57	52	46	46	58	53	46	40	40	35	34	34	42	39
	337	8,0	26	38	26	60	60	59	54	48	47	60	56	45	43	42	37	36	35	44	40
	421	10,0	41	40	28	63	61	61	56	49	48	61	57	48	44	44	39	37	36	45	41
505	12,0	59	42	29	65	63	62	57	50	49	63	59	50	46	45	40	38	37	47	42	
160	105	1,5	1	28	-	45	48	48	43	42	42	50	46	28	31	30	25	26	27	33	33
	279	4,0	6	35	21	55	56	55	50	47	46	57	52	38	39	37	32	31	32	40	37
	418	6,0	13	38	24	60	59	58	53	49	48	59	55	43	42	40	35	33	34	42	39
	558	8,0	24	40	27	64	62	61	56	50	50	62	57	47	45	43	38	34	36	44	41
	697	10,0	37	41	28	67	64	62	57	51	51	63	59	50	47	44	39	35	37	46	42
836	12,0	53	42	30	67	65	64	59	52	52	65	60	50	48	46	41	36	38	47	43	
200	165	1,5	1	30	-	47	52	51	46	44	44	53	49	29	34	31	26	26	28	34	33
	439	4,0	6	38	22	58	60	58	53	49	49	59	55	40	42	38	33	31	33	41	38
	658	6,0	12	41	25	62	63	61	56	51	51	62	58	44	45	41	36	33	35	43	40
	878	8,0	22	42	27	65	65	63	59	53	52	64	60	47	47	43	39	35	36	45	41
	1097	10,0	35	43	29	65	67	65	60	54	53	66	62	47	49	45	40	36	37	47	42
1317	12,0	50	44	31	68	69	66	62	55	54	67	63	50	51	46	42	37	38	48	43	
250	259	1,5	1	32	23	48	52	52	47	46	46	54	51	32	36	35	31	32	34	39	39
	690	4,0	6	38	27	59	60	60	54	51	51	61	56	43	44	43	38	37	39	46	44
	1035	6,0	13	39	30	63	64	63	57	53	53	64	59	47	48	46	41	39	41	48	46
	1380	8,0	23	41	32	66	66	65	60	54	54	66	62	50	50	48	44	40	42	50	47
	1725	10,0	35	42	34	69	68	67	61	56	55	67	63	53	52	50	45	42	43	52	48
2070	12,0	51	42	35	71	69	68	63	57	56	69	65	55	53	51	47	43	44	53	49	
315	413	1,5	1	34	26	50	54	54	48	48	48	56	53	35	38	38	33	35	37	42	42
	1101	4,0	5	37	30	60	62	61	56	53	53	62	58	45	46	45	41	40	42	48	47
	1651	6,0	12	39	32	65	65	64	59	55	55	65	61	50	49	48	44	42	44	51	49
	2202	8,0	21	40	35	64	68	66	61	57	56	67	63	49	52	50	46	44	45	53	50
	2752	10,0	32	41	36	67	69	68	63	58	58	69	65	52	53	52	48	45	47	54	51
3303	12,0	47	42	38	70	71	70	64	59	58	70	66	55	55	54	49	46	47	56	52	
355	525	1,5	1	37	29	51	55	55	49	50	51	57	56	37	39	39	34	38	41	45	46
	1401	4,0	5	38	34	61	63	62	57	55	56	64	60	47	47	46	42	43	46	51	51
	2102	6,0	11	39	36	65	67	66	60	57	58	67	62	51	51	50	45	45	48	53	53
	2803	8,0	20	41	37	68	69	68	62	58	59	69	65	54	53	52	47	46	49	55	54
	3503	10,0	31	42	39	71	71	69	64	60	60	71	66	57	55	53	49	48	50	57	55
4204	12,0	45	42	39	68	72	71	65	61	61	72	68	54	56	55	50	49	51	58	56	
400	668	1,5	1	36	29	51	56	56	50	51	51	58	56	37	40	40	35	39	41	46	46
	1783	4,0	4	38	34	62	64	64	58	56	56	65	61	48	48	48	43	44	46	52	51
	2674	6,0	10	40	36	66	68	67	61	58	58	68	64	52	52	51	46	46	48	54	53
	3565	8,0	17	41	38	69	70	69	64	60	60	70	66	55	54	53	49	48	50	56	54
	4456	10,0	27	42	39	72	72	71	65	61	61	72	68	58	56	55	50	49	51	58	55
5348	12,0	39	43	40	73	74	72	67	62	62	73	69	59	58	56	52	50	52	59	56	
500	1052	1,5	1	35	30	52	57	58	52	52	52	60	56	38	41	42	37	40	42	47	47
	2805	4,0	4	37	35	63	66	65	59	57	57	66	62	49	50	49	44	45	47	53	52
	4207	6,0	9	39	37	67	69	68	63	59	59	69	65	53	53	52	48	47	49	55	54
	5610	8,0	16	40	39	70	71	70	65	61	60	71	67	56	55	54	50	49	50	57	55
	7012	10,0	25	41	40	73	73	72	67	62	61	73	69	59	57	56	52	50	51	59	56
8414	12,0	36	42	42	75	75	74	68	63	62	74	71	61	59	58	53	51	52	60	57	

NOMINALE LUFTMENGE (V_{nom})

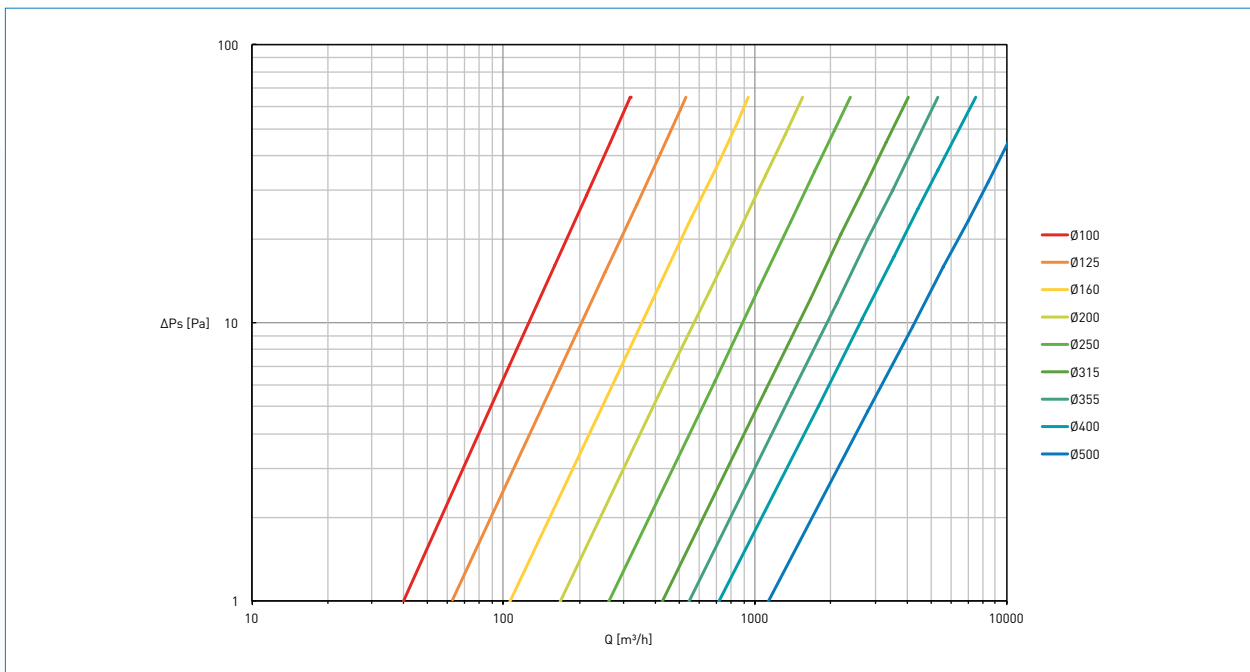
DURCHMESSER [mm]	100	125	160	200	250	315	355	400	500
V _{nom} [m ³ /h]	231	392	688	1125	1822	2976	3825	4908	7797

V_{nom}: Der Regeler wird im Werk auf eine nominale Luftmenge eingestellt.

AUSWAHLTABELLE



MINIMALER DRUCKVERLUST BEI VÖLLIG GEÖFFNETER KLAPPE



WIRKUNGSPRINZIP

A) VOLUMENSTROMREGELUNG: VAV + LMV-D3-MP

Ein VAV-Regler oder Luftvolumenregler wird hauptsächlich verwendet um die gewünschte Raumtemperatur konstant zu halten und dass durch die Regelung von der Luftmenge. Die Temperatur von der Zuluft wird hiermit konstant gehalten.

Eine VAV-Regelung besteht aus einer motorisierten Klappe und Messinstrument das in das Luftkanal vor dem Gitter gestellt wird. Diese Drosselklappe wird von einem Thermostat gesteuert und regelt die Luftmenge. Am moment, dass die Temperatur im Raum von dem gewünschten Raumtemperatur abweicht, wird mehr oder weniger Luft zum Gitter gehen. Die variable Luftmenge ist begrenzt zwischen einem minimalen und maximalen Wert.

Durch Steuerung kann die Drosselklappe vom VAV auch völlig zu eingestellt werden. Die Volumenregelung ist druckunabhängig durch die Drosselklappe die modulierend wirkt in Zusammenhang mit dem Luftgeschwindigkeitssensor (Messkreuz) und mit dem Motor mit integrierter Regelung. Das Messkreuz sorgt für eine Ausmittlung von Geschwindigkeiten über den Durchmesser vom Kanal. Hierdurch kann der VAV eingebaut werden mit einer minimalen Länge von rechter Luftströmung. Bei dem Auswahl ist es am Besten immer eine minimale Geschwindigkeit von 1 m/s zu respektieren.



NUMMER	FARBE	SYMBOL	FUNKTION
1	schwarz	- ⊥	24V AC/DC Versorgung
2	rot	+ ~	
3	weiss	←	Regeleingang 0/2-10V DC
5	orange	→	Ausgang Volumen/Position Klappe 0/2-10VDC

B) DRUCKREGELUNG: VAV + NM24A-V-ST + VRP-M + VFP-300

B1. DRUCKREGELUNG IM KANAL:

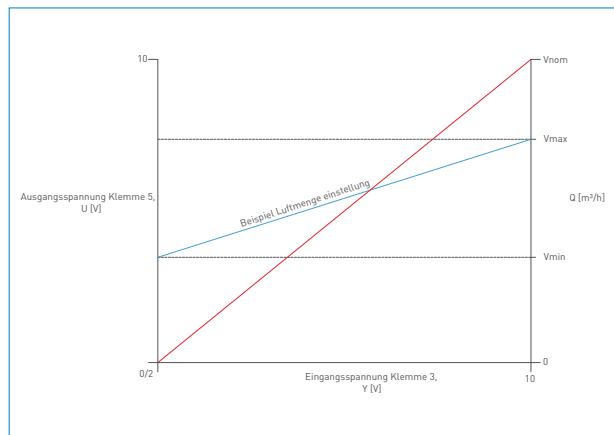
Bei einer Kanaldruckregelung wird der statische Druck in einem Kanal geregelt. Der vorausgesetzte gewünschte Wert wird im Regler eingestellt (VRP-M). Der Drucksensor (VFP-300) misst den wirklichen statischen Druck im Kanal und vergleicht diesen mit dem gewünschten Wert. Bei Abweichungen wird die Klappe über den Motor (NM24A-V-ST) eingestellt.

C) KONSTANTE VOLUMENSTROMREGELUNG: CAV + LMV-D3-MP

Im Gegensatz zum VAV wobei die Luftmenge variiert bei einer konstanten Zulufttemperatur, wird beim CAV die Luftmenge konstant gehalten und variiert die Zulufttemperatur. Über Steuerung kann die Klappe auch völlig zu. Die Gleichschaltung wird anhand einel m 2-10V Signal gemacht.

A1.BESCHREIBUNG BEI DER GRAFISCHEN WIEDERGABE DER WIRKUNG VON DER VOLUMENREGELUNG.

Das Ausgangssignal vom Thermostat (0/2-10 V) dient als Eingangsspannung Y auf Klemme 3 vom Belimo Motor "LMV-D3-MP". (Siehe Anschlusschema) Abhängig von diesem Signal wird die Luftmenge variieren zwischen dem eingestellten minimalen Volumen (Vmin) und dem maximalen Volumen (Vmax). (Blaue Linie) Das Ausgangsspannungssignal U auf Klemme 5 vom Belimo Motor "LMV-D3-MP" stimmt, abhängig von der Werkeinstellung überein mit der aktuellen Klappestand oder mit dem wirklichen Volumen vom VAV. Bei der Standardeinstellung ist das die Wiedergabe vom wirklichen Volumen, wobei eine Ausgangsspannung von 10V übereinstimmt mit dem nominalen Volumen (Vnom) (Rote Linie in der Grafik)



B2. DRUCKREGELUNG IM RAUM:

Bei einer Raumdruckregelung wird der statische Druck im Raum in Hinsicht auf den gewünschten Wert verglichen. Bei Abweichungen wird die Klappe über den Motor eingestellt werden.

Für detaillierte Einregelungsmöglichkeiten oder Anwendungsbereiche von sowohl Volumen als Druckregelungen verweisen wir an die Dokumentation von Belimo oder Sie können unsere Mitarbeiter kontaktieren. Diese Informationen können Sie auf Anfrage erhalten.

WIE ZU BESTELLEN

B	R	T	S	0	B	5		0	1	6	0		-	-	-	-
---	---	---	---	---	---	---	--	---	---	---	---	--	---	---	---	---

Durchmesser [mm]

B5 : mit Belimo LMV-D3-MP (Steuersignal 0/2-10V, minimale und maximale* Luftmenge sollen angegeben werden)

B7 : mit Belimo NM24A-V-ST + VRP-M + VFP-300 (Steuersignal 0/2-10V und statischer Druck sollen angegeben werden)

- : ohne Motor

BRT: runder VAV für Zuluft

BRA: runder VAV für Abluft

* die unterste maximale Luftmenge = 30%Vnom.

GRADA INTERNATIONAL NV
Toekomstlaan 18
B-9160 Lokeren

T: +32 093404040
F: +32 093404050

www.lueftungsgitter.com



ROTEC GMBH BERLIN
Werner-Voß-Damm 58
D-12101 Berlin

T: +49 (0) 30 789039-0
F: +49 (0) 30 789039-90

www.lueftungsgitter.net
info@rotec-berlin.de